

見積日 年 月 日

NAME _____

TEL _____

合計金額 ¥

FAX _____

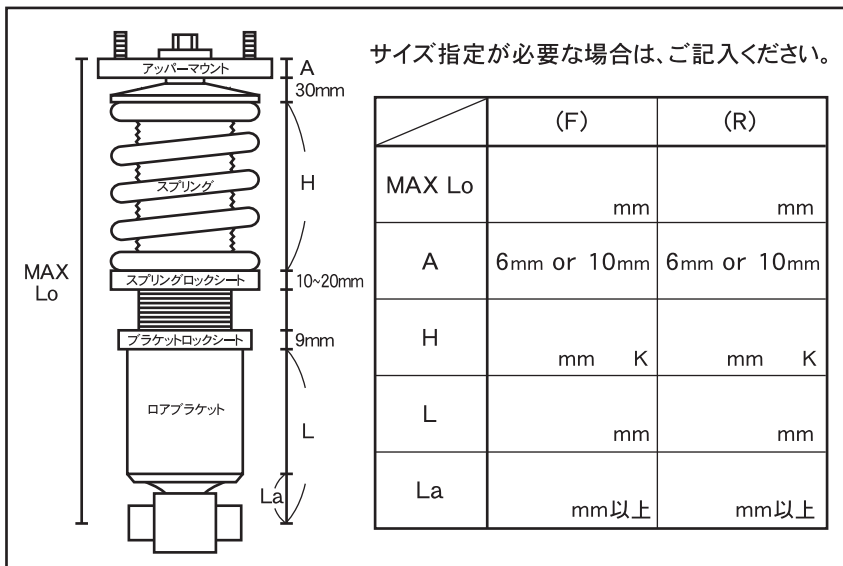
(株)ティーデマンド E-mail:info@t-demand.jp
〒919-0442 福井県坂井市春江町寄安10-40-3
TEL(0776)60-2010 FAX(0776)60-2011

車名	型式	駆動方式	備考	数量	価格
		<input type="checkbox"/> 2WD <input type="checkbox"/> 4WD			

※ご希望の商品の□の部分に✓チェックを入れてください。 ※表示価格は税込価格です。

Version Up Menu	Base MODEL	Version UP ↗	Version UP ↗	数量	価格(税込)
STEP1 アッパーマウント	<input type="checkbox"/> ブッシュ (リジットマウント) 板厚8mm	<input type="checkbox"/> 固定式ピロ 左右1セット(2本) ¥10,800	<input type="checkbox"/> 調整式ピロ左右1セット(2本) ¥16,200 <input type="checkbox"/> 調整式ピロ(1台) ¥27,000		
STEP2 吸音ラバー		<input type="checkbox"/> 2本1セット ¥2,160	<input type="checkbox"/> 1台 ¥3,240		
STEP3 ロアブラケット	<input type="checkbox"/> ALブッシュ	<input type="checkbox"/> ALピロ 1セット(2本) ¥15,120	<input type="checkbox"/> SPAL ピロ 1セット(2本) ¥21,600 <input type="checkbox"/> ALM22ピロ1セット(2本) ¥21,600		
STEP4 ダンパー	<input type="checkbox"/> 正立14φタイプ <input type="checkbox"/> 正立20φタイプ <input type="checkbox"/> 倒立タイプ	<input type="checkbox"/> 正立AL14φ <input type="checkbox"/> 正立AL20φ (2本)¥10,800円UP			
STEP5 減衰力	<input type="checkbox"/> SOFT1 <input type="checkbox"/> SOFT2 <input type="checkbox"/> SOFT3 <input type="checkbox"/> SOFT4	<input type="checkbox"/> HARD1 <input type="checkbox"/> HARD2 <input type="checkbox"/> HARD3 <input type="checkbox"/> HARD4 } 無料	<input type="checkbox"/> 50K ¥16,200(1本) <input type="checkbox"/> 60K ¥16,200(1本) <input type="checkbox"/> 80K ¥21,600(1本)		
STEP6 スプリング	<input type="checkbox"/> ~20kまで カラー:ブラック	<input type="checkbox"/> 20~40(2本)¥4,320 <input type="checkbox"/> 41~60(2本)¥6,480 <input type="checkbox"/> 61~80(2本)¥8,640	スプリングカラー <input type="checkbox"/> ガンメタ <input type="checkbox"/> ゴールド (4本)¥5,400 ※フルバージョンUP ⇒ 無料		

備考	小 計	送料 ¥	+	¥
	消費 税	¥		
	合 計	¥		



お支払い方法 (代引き ・ 銀行振込)

〈どちらかに○をつけて、再FAXをお願いいたします〉

- ※お見積もり有効期限は見積日より2週間とさせていただきます。
- ※ご注文の際は、お振込み後、再FAXをお願いいたします。
- ※お振込み手数料は、お客様負担にてお願いいたします。
- ※代引き手数料 ~10万円未満/630円(税込)
~30万円/1,050円(税込)

【30万円をこえる場合は、振込のみでお願いいたします】

〈お振込み先〉

三井住友銀行 福井支店 普通口座 0693572
カ)ティーデマンド